

Merkel compactafdichting TFMI



Stangafdichting TFMI is opgebouwd uit een O-ring als voorspanelement en een PTFE profielring als afdichtingselement.

Material

Material Afdichting

PTFE/brons

Compound

PTFE 177023

Material O-ring

Compound

NBR rubber

Hardheid

70 Shore A

Bedrijfsomstandigheden

P

160 bar / 16 MPa

V

2,0 m/sec

Medium/Temperatuur

Zie Tabel 1: Temperatuurbestendigheid.

Installatievoorwaarden

Werking afhankelijk van de grootte van de aanwezige spleet (ISO 7425).

Tolerantie

Nominale diameter $D < 100\text{mm}$:

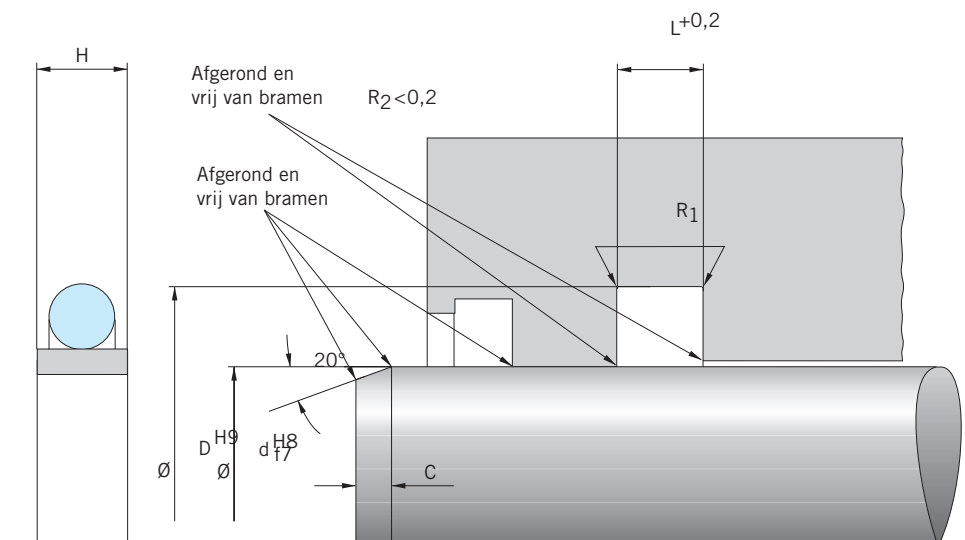
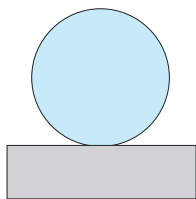
$D/d = H8/f7$

Bewerkingen

Zie Tabel 2: Bewerkingen.

Montage

Afdichtingen worden in een ongedeelde groef gemonteerd.



Tabel 1: Temperatuurbestendigheid

Medium Temperatuur	Hydraulische oliën	Vloeistoffen			Water	Milieuvriendelijke oliën			Minerale vetten
	HL / HLP	HFA/HFB	HFC	HFD		HETG	HEES	HEPG	
PTFE177023	- 30 °C +	-	-	-	-	- 30 °C +	-	- 30 °C +	- 30 °C +
70 NBR	100 °C					80 °C		60 °C	100 °C

Tabel 2: Bewerkingen

Ruwheid	Loopvlak	Bodem groef	Zijkanten groef
Ra	0,1 - 0,3 µm	< 1,6 µm	< 3,0 µm
Rmax	< 2,5 µm	< 6,3 µm	< 15 µm

Disclaimer: Bij de samenstelling van de inhoud van deze informatiedrager is de grootst mogelijke zorgvuldigheid betracht. De mogelijkheid bestaat dat bepaalde informatie na verloop van tijd verandert, niet meer juist of onvolledig is. ERIKS staat niet in voor de actualiteit, juistheid en volledigheid van de geboden informatie, deze is niet bedoeld als advies. ERIKS is in geen geval aansprakelijk voor schade die ontstaat door gebruikmaking van de aangeboden informatie.

Voor meer informatie, aanvragen of orders: T +31 72 514 18 55 of E afdichtingen@eriks.nl